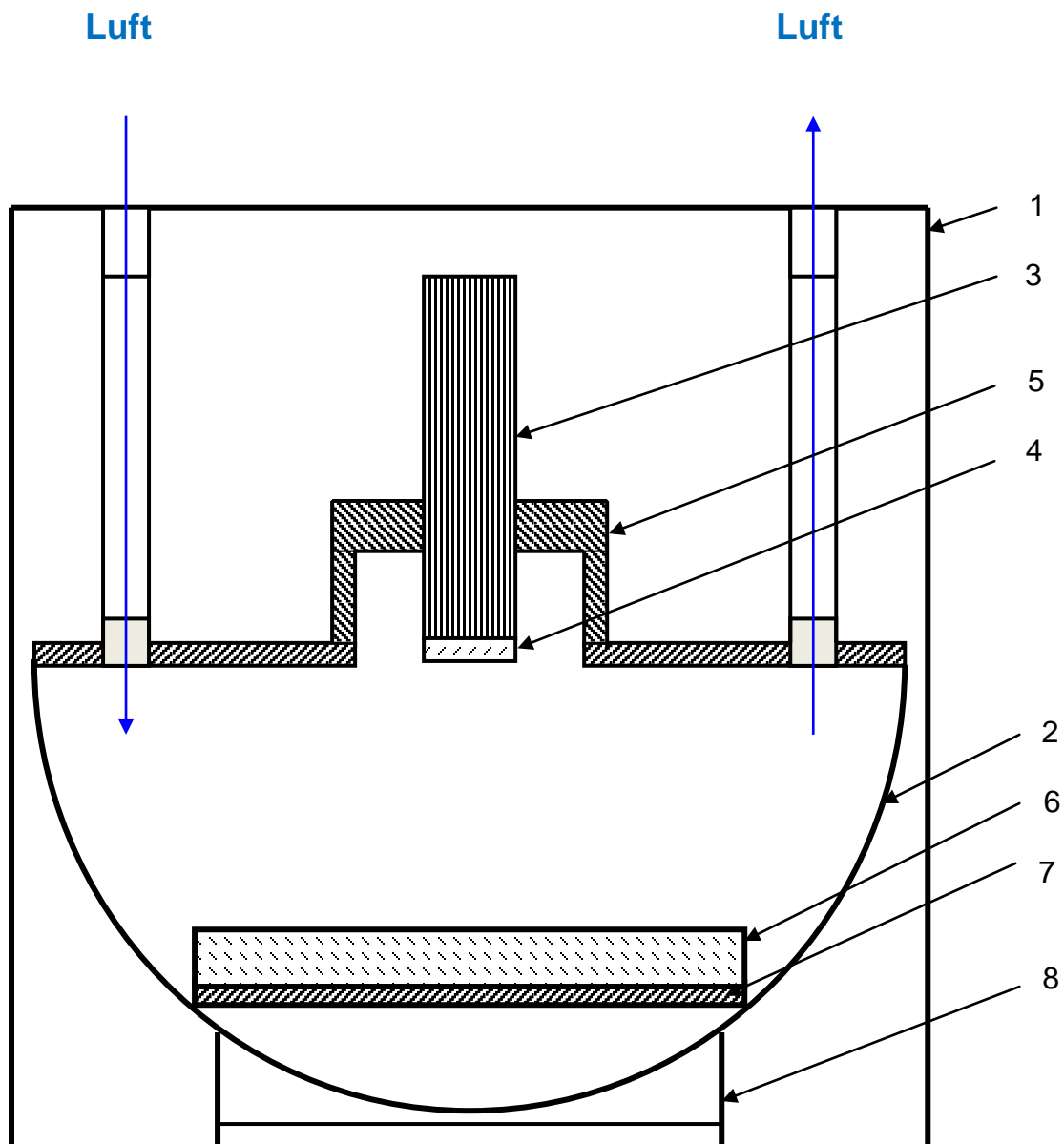


Versuchsaufbau zum dritten neuartigen
Lumineszenzphänomen mit der
runden Quarzprobe im Messraum
- schematische Darstellung -



→ Zufuhr und Abfuhr von atmosphärischer Luft

1. Der experimentelle Aufbau
2. Messraum aus Edelstahl, lichtdicht nach außen hin abgeschlossen, Messraumvolumen 20,0 Liter
3. Lumineszenzdetektor, spektrale Empfindlichkeit: 160 – 630 nm
4. Detektorfenster aus Quarzglas (fused silica)
5. Detektorträger aus Edelstahl
6. Quarzprobe 18,0 x 4,0 cm (Durchmesser x Stärke)
7. Probestisch für die runde Quarzprobe aus Stahl
8. Haltevorrichtung für den Messraum