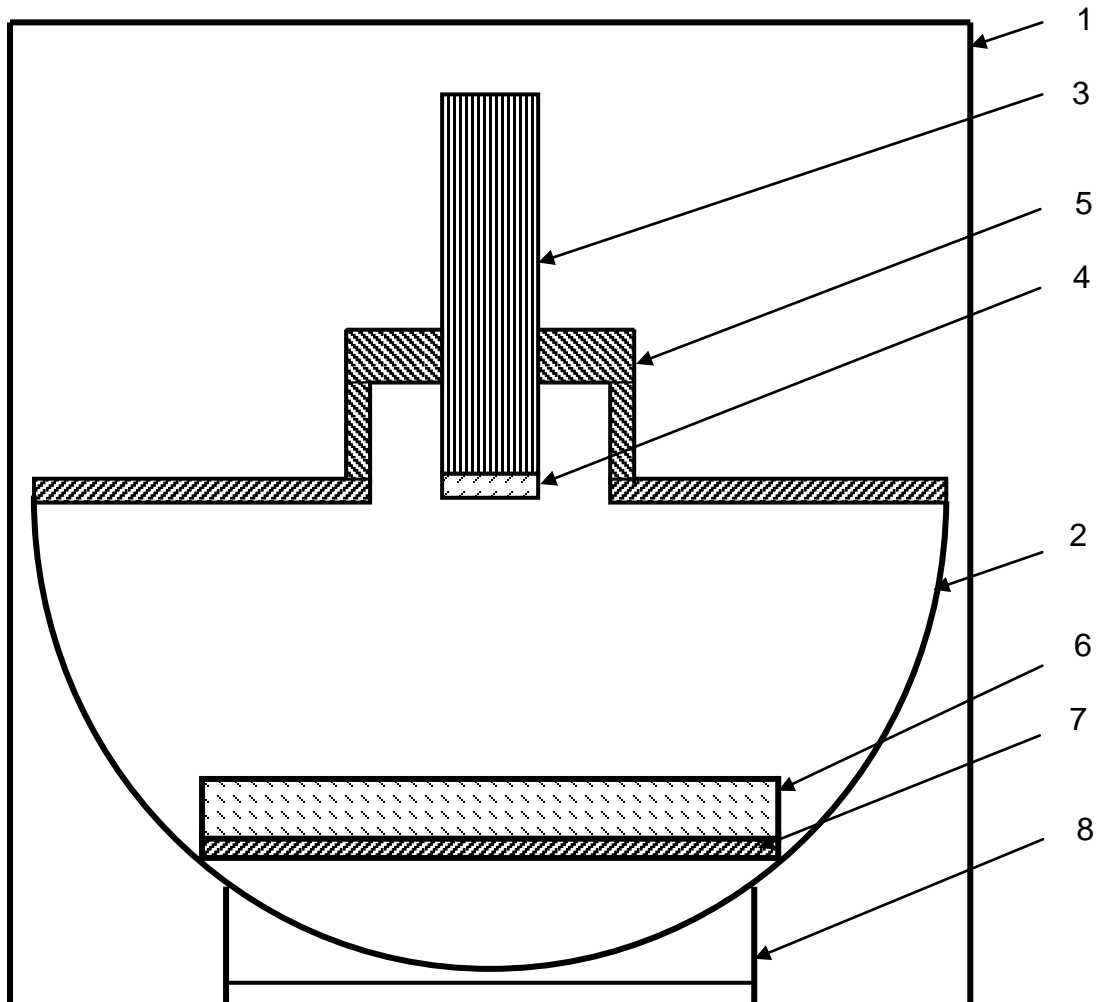


Versuchsaufbau zum ersten und zweiten
 neuartigen Lumineszenzphänomen mit
 der runden Quarzprobe im Messraum
 - schematische Darstellung -



1. Der experimentelle Aufbau
2. Messraum, lichtdicht nach außen hin abgeschlossen,
 Messraumvolumen 6,0 Liter bei einem Messraum aus verspiegelten
 Glas in Schalenform, oder 20,0 Liter bei einem Messraum aus Edelstahl
 in Schalenform bzw. in Reflektorform
3. Lumineszenzdetektor, spektrale Empfindlichkeit: 160 – 630 nm
4. Fenster des Lumineszenzdetektors, Quarzglas
5. Detektorträger aus Edelstahl
6. Runde Festkörperprobe aus kristallinem Quarz, runde Quarzprobe
 18,0 x 4,0 cm (Durchmesser x Stärke)
7. Probentisch aus Stahl
8. Haltevorrichtung für den Messraum