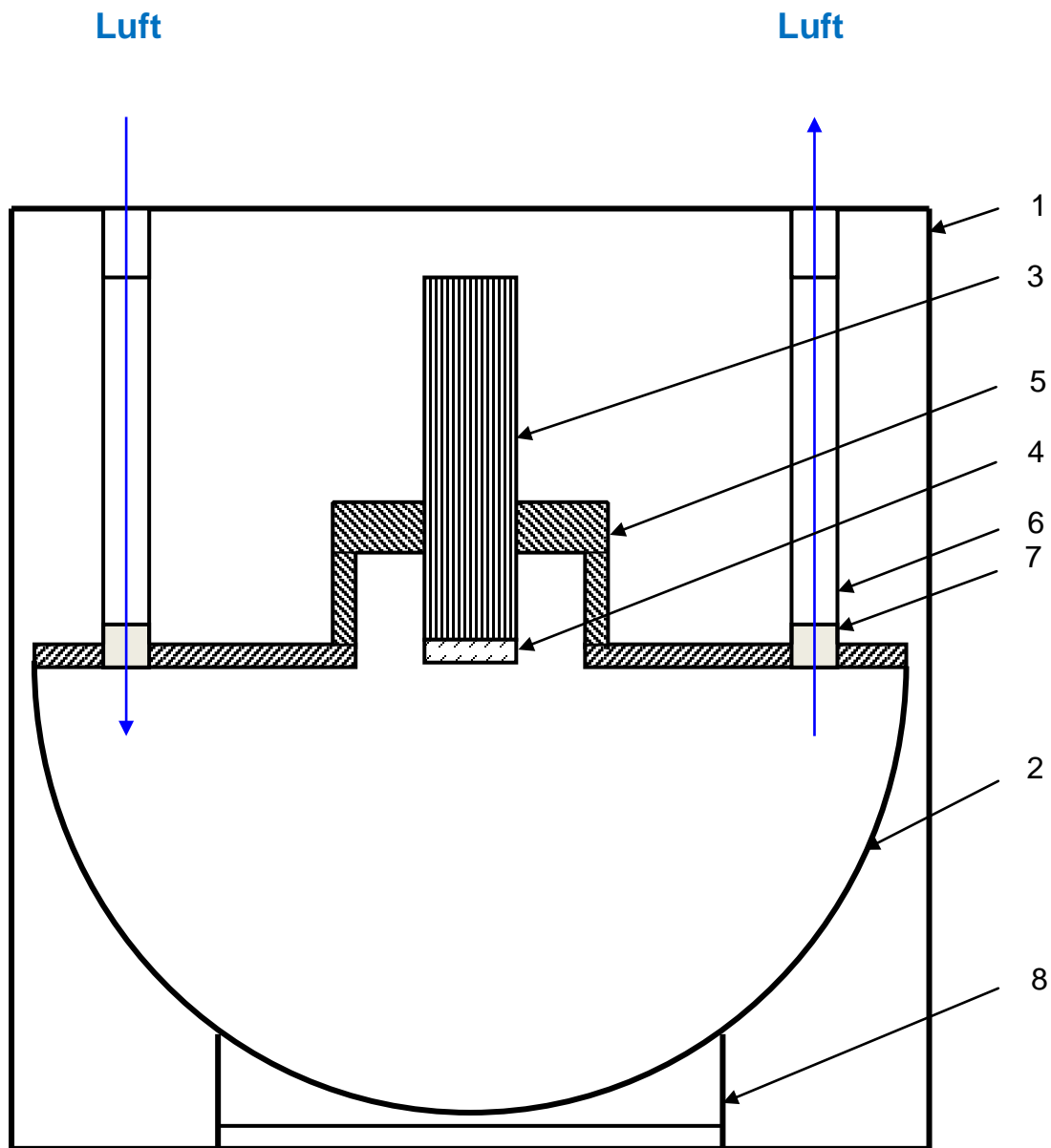


# Versuchsaufbau zum ersten neuen Phänomen - schematische Darstellung -



→ Zufuhr und Abfuhr von atmosphärischer Luft

1. Der experimentelle Aufbau
2. Messraum aus Edelstahl, lichtdicht nach außen hin abgeschlossen, Messraumvolumen 20,0 Liter
3. Lumineszenzdetektor, spektrale Empfindlichkeit: 160 – 630 nm
4. Detektorfenster aus Quarzglas (fused silica)
5. Detektorträger aus Edelstahl
6. Schwarzer Viton-Schlauch zur Zufuhr oder zur Abfuhr von Luft
7. Lichtdichte Durchführung des schwarzen Schlauchs zum Messraum
8. Haltevorrichtung für den Messraum